



REF. 07695

Aspiradora sin bolsa

Aspiradora sem saco

Bagless vacuum

Aspirateur sans sac

700W



INSTRUCCIONES IMPORTANTES DE SEGURIDAD

INSTRUÇÕES IMPORTANTES DE SEGURANÇA

IMPORTANT SAFETY INSTRUCTIONS

IMPORTED BY
www.edmproduct.com
ELEKTRO 3, S.COOP.C.L
F-43389675
MADE IN CHINA

EDM garantiza todos sus productos declinando toda responsabilidad frente a daños originados por una incorrecta instalación / uso de sus artículos.

EDM dá garantia a todos os seus produtos, declinando toda responsabilidade por danos originados por utilização / instalação incorrecta dos seus produtos.

EDM guarantees all its products declines all responsibility for damages caused by improper installation / use of its articles.

EDM garantit tous ses produits, déclinant toute responsabilité en cas de dommages résultant d'un mauvais usage ou d'une installation incorrecte de ses articles.

ES

INSTRUCCIONES DE USO

INSTRUCCIONES DE SEGURIDAD



Lea atentamente este manual antes de utilizar el aparato y guárdelo para futuras consultas. Para reducir posibles riesgos de incendio, descargas eléctricas o daños personales, tenga en cuenta las siguientes instrucciones:

INFORMACIÓN GENERAL

- Antes de poner en funcionamiento el aparato, lea atentamente las siguientes instrucciones. Guarde el manual en un lugar seguro para que pueda consultarlo en cualquier momento.
- Después de retirar del embalaje, compruebe que el aparato está en buen estado, y si tiene alguna duda, no lo encienda.
- Póngase en contacto con su distribuidor o vendedor para la devolución del mismo.
- Este aparato viene embalado para protección contra cualquier daño o daño que se pueda causar por el transporte.
- El embalaje está formado por plásticos y otros materiales que pueden ser peligrosos, siendo aconsejable mantener fuera del alcance de los niños. Estos materiales son reciclables y deben entregarlos en una unidad del sistema de reciclaje apropiado, respetando las leyes de protección del medio ambiente.
- Este aparato ha sido concebido solamente para USO DOMÉSTICO y no debe ser utilizado con ningún otro fin, como por ejemplo en una instalación de nivel comercial, industrial o cualquier otra que no sea residencial.
- No manipule el aparato con las manos mojadas y tampoco lo sumerja en agua ni en ningún otro líquido.
- Desconecte el aparato de la toma de corriente antes de limpiarlo.
- Este aparato no está destinado a ser utilizado por personas (incluidos niños) con capacidades físicas reducidas, sensoriales o mentales, o falta de experiencia y conocimiento, a menos que hayan recibido instrucciones relativas al uso del aparato o estén acompañadas por una persona

responsable su uso y seguridad.

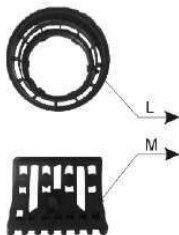
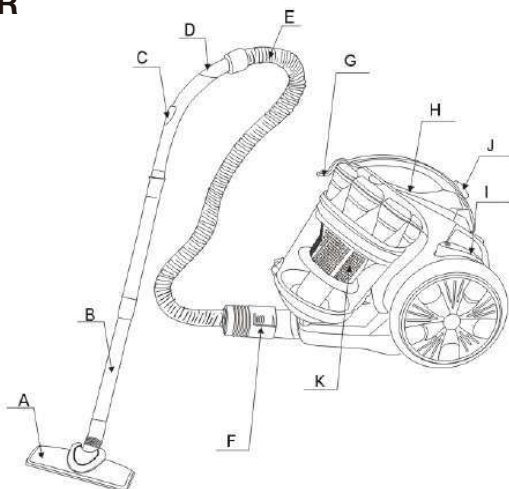
- Mantener el aparato fuera del alcance de niños menores de 8 años.
- Los niños deben ser supervisados durante el uso, para asegurarse de que no juegan con el aparato.
- No continúe usando el aparato si observa que el mismo no funciona correctamente. Apáguelo inmediatamente y busque el fabricante o un servicio técnico autorizado para que un técnico cualificado pueda evaluar el daño y repararlo en su caso.
- Si el cable de alimentación está dañado, debe ser sustituido por el fabricante o el servicio técnico autorizado a través de un técnico cualificado para evitar el riesgo de descarga eléctrica.
- Apague el aparato y desconecte el cable de alimentación de la toma de corriente antes de sustituir cualquier pieza o accesorio, o tocar las partes móviles del aparato.

INSTRUCCIONES IMPORTANTES SOBRE SEGURIDAD

- Conecte el aparato únicamente a una fuente de alimentación de CA. El voltaje indicado en la placa de características que esta fijada en el aparato, debe coincidir con el voltaje de la fuente de alimentación.
- Desconectar siempre el aparato de la toma después de usarlo, para desmontarlo o limpiarlo.
- Montar y utilizar el aparato siempre en una superficie firme y estable.
- Nunca coloque el aparato encima o cerca de fuentes de calor, como por ejemplo una cocina a gas / eléctrica o dentro de un horno caliente. Mantenga el cable de alimentación lejos de estas fuentes de calor o de objetos cortantes y afilados.
- Nunca manipule el cable de alimentación con las manos mojadas.
- El uso de accesorios o piezas no recomendadas por el fabricante, puede provocar un incendio, una descarga eléctrica o lesiones graves.
- Este aparato está fabricado para ser utilizado en interiores. Nunca lo utilice al aire libre o partes externas de la casa.

PARTES DEL ASPIRADOR

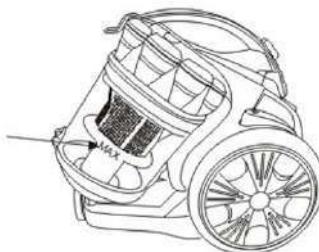
- A** Cepillo de suelo
- B** Tubos rígidos
- C** Control del flujo de aire
- D** Mango
- E** Manguera flexible
- F** Boquilla de encaje
- G** Asa
- H** Boton de encendido
- I** Boton para recoger el cable
- J** Boton para bloquear el filtro
- K** Filtro y depósito de aspiración
- L** Protección de plastico parte 1
- M** Protección de plastico parte 2



Para evitar daños en su suelo, por favor, retire las partes de plástico de protección (L + M) antes de usar el aspirador.

ADVERTENCIA

Por favor, antes de que el nivel del recipiente de aspiración llegue a su punto máximo, proceda a vaciarlo.



INSTRUCCIONES DE SEGURIDAD



1. No tire del cable de alimentación para detener el aspirador



2. No utilice el aspirador con el cable recojido.



3. No aspire cigarrillos encendidos ni cenizas calientes



4. No aspire ningún tipo de líquido

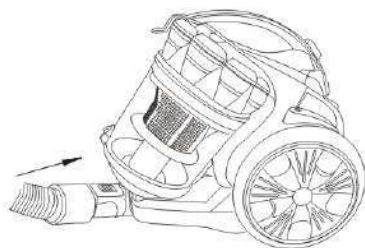


5. No acerque el aspirador a una fuente de calor

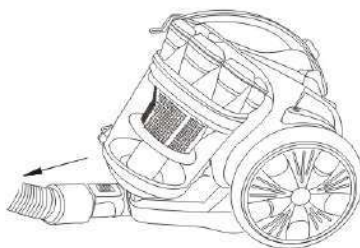


6. No absorba objetos punzantes que puedan dañar el aspirador

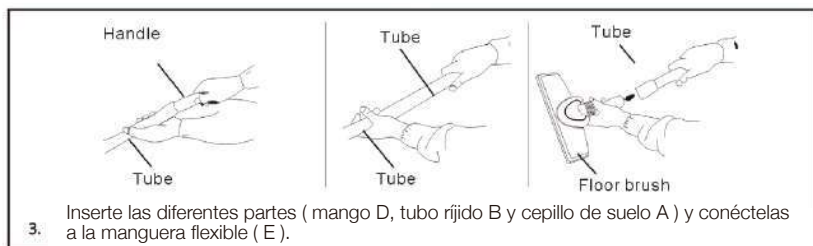
COMO UTILIZAR EL ASPIRADOR



Inserte el extremo de la manguera (E) en la toma de entrada de aire (F) girándolo hasta que oiga un clic.

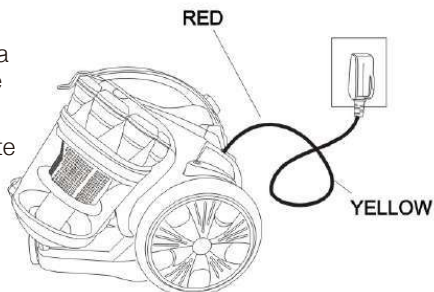


Realice la operación inversa para extraer la manguera.

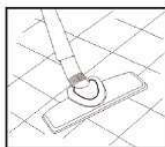


Extienda el cable del aspirador, tenga precaución de no extenderlo más de la línea roja.

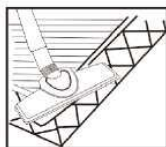
Puede ajustar el flujo de aire mediante el regulador del mango (C).



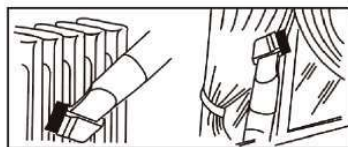
Uso de los accesorios



Utilice el cepillo de suelo para suelos duros.



Utilice el cepillo de suelo para alfombras.

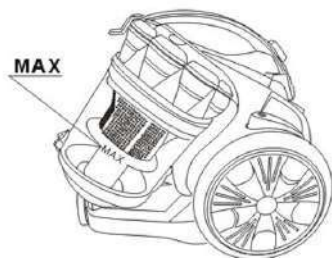
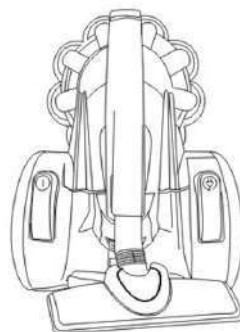


Utilice la boquilla estrecha para limpiar ángulos, bordes de cajones, cortinas, lámparas y ropa etc.

DESPUÉS DE SU USO

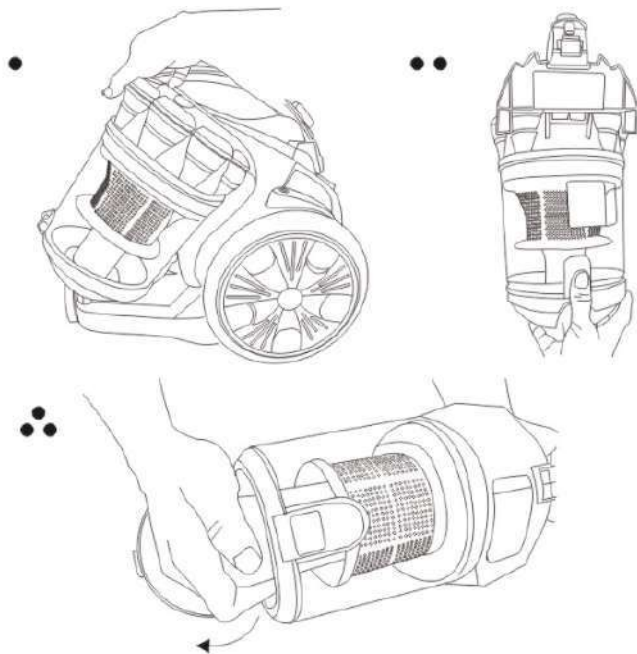
Presione el interruptor on / off para detener o encender el aspirador y pulse el botón del rebobinado del cable (I) para recogerlo.

Atención: Si el cable de alimentación no puede retroceder por completo, por favor extráigalo alimentación un poco y pulse el botón de nuevo. Se puede repetir el paso hasta que quede completamente rebobinado.



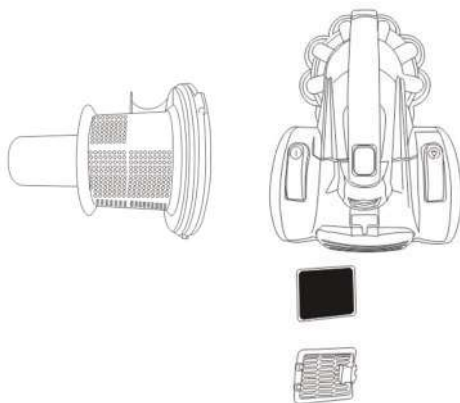
Se recomienda lavar el filtro cada vez que el proceda a vaciar el depósito de aspiracion.

SIGA ESTOS PASOS PARA ABRIR EL DEPOSITO DE ASPIRACIÓN



MANTENIMIENTO

- El filtro posterior debe ser lavado con frecuencia y se debe reemplazar aproximadamente cada 100 horas de uso, o cuando esté lleno de polvo y suciedad.
- ATENCIÓN: No lave el filtro en la lavadora ni lo seque en una secadora. Colóquelo una vez seco despues de ser lavado.
- Limpie el filtro con agua y jabon, nunca utilice líquidos como gasolina o disolvente.



DESECHO



Este símbolo en el producto o en las instrucciones significa que su equipo eléctrico y electrónico debe desecharse al final de su vida útil en un contenedor especializado; no lo deseche en el contenedor habitual de residuos del hogar. En la UE existen sistemas especiales de recogida de residuos para su posterior reciclaje. Para más información, póngase en contacto con la autoridad local o con el minorista al que adquirió el producto.

ESPECIFICACIONES TÉCNICAS

Enrolla-cables incorporado

Potencia: 700W

80dB

2,2L

Succión ciclónica sin bolsa

220-240V / 50Hz

GARANTÍA

El periodo de garantía es de 24 meses desde la fecha de compra y cubre todos los fallos del fabricante en cuanto a material y calidad. Esta garantía se aplica únicamente si se han seguido las instrucciones de uso, y queda anulada en caso de que se haya forzado el aparato o se haya usado de forma indebida e inadecuada, o si lo ha reparado una persona no autorizada.

LA FACTURA ES LA GARANTÍA DEL PRODUCTO

PT

INSTRUÇÕES DE USO

MANUAL DE INSTRUÇÕES



Leia este manual com atenção antes de utilizar o aparelho, e guardá-lo para futuras consultas. Para reduzir possíveis riscos de incêndio, descargas elétricas ou danos pessoais, tenha em consideração as seguintes instruções:

INFORMAÇÃO GERAL

- Antes de colocar o aparelho a funcionar, leia com atenção as seguintes instruções. Guarde o manual em um local seguro para que possa consultá-lo a qualquer momento.
- Depois de retirar da embalagem, verifique se o aparelho está em bom estado, e se tiver alguma dúvida, não utilize-o.
- Entre em contacto com o seu distribuidor ou vendedor para a devolução do mesmo.
- Este aparelho vem embalado para proteção contra qualquer estrago ou dano que se possa causar pelo transporte.
- A embalagem esta formada por plásticos e otros materiais que podem ser perigosos, sendo aconselhável manter fora do alcance de crianças. Estes materiais são recicláveis, devendo entregá-los em uma unidade do sistema de reciclagem apropriado, respeitando as leis de proteção do meio ambiente.
- Este aparelho foi concebido somente para USO DOMÉSTICO e não deve ser utilizado com nenhum outro fim, como por exemplo em uma instalação de nível comercial, industrial ou qualquer outra que não seja residencial.
- Não manipule o aparelho com as mãos molhadas e tampouco o mergulhe em água ou qualquer outro líquido.
- Desconectar o aparelho da tomada antes de limpá-lo.
- Este aparelho não se destina a ser utilizado por pessoas (incluindo crianças) com capacidades físicas reduzidas, sensoriais ou mentais, ou falta de experiência e conhecimento, a menos que tenham recebido

instruções relativas à utilização do aparelho ou estejam acompanhadas por uma pessoa responsável pela sua utilização e segurança.

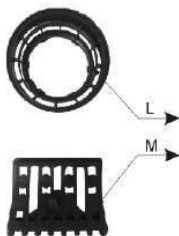
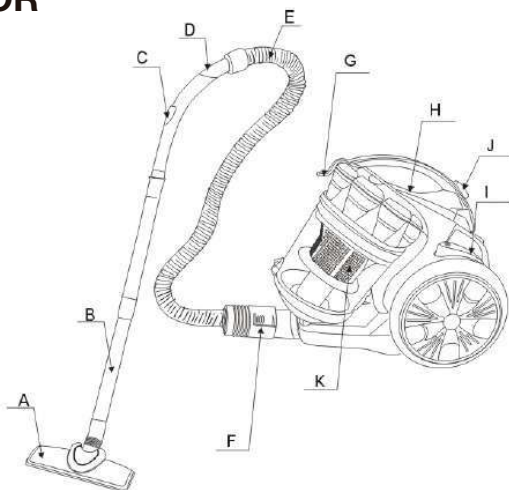
- Manter o aparelho fora do alcance de crianças menores de 8 anos.
- As crianças devem ser supervisionadas durante o uso, para assegurar-se de que não brinquem com o aparelho.
- Não continue usando o aparelho se observa que o mesmo não funciona correctamente. Desligue-o imediatamente e procure o fabricante ou um serviço técnico autorizado para que um técnico qualificado possa avaliar os danos e repará-lo se for o caso.
- Se o cabo de alimentação estiver danificado, deve ser substituído pelo fabricante ou pelo serviço técnico autorizado, através de um técnico qualificado para evitar risco de choque eléctrico.
- Desligue o aparelho e desconecte o cabo de alimentação da tomada antes de substituir qualquer peça ou acessório, ou tocar as partes móveis do aparelho.

INSTRUÇÕES IMPORTANTES SOBRE SEGURANÇA

- Conectar o aparelho unicamente a uma fonte de alimentação de CA. A voltagem indicada na placa de características que esta fixada no aparelho, deve coincidir com a voltagem da fonte de alimentação.
- Desconectar sempre o aparelho da tomada depois de usá-lo, para desmontá-lo ou limpá-lo.
- Montar e utilizar o aparelho sempre em uma superfície firme e estável.
- Nunca coloque o aparelho encima ou perto de fontes de calor, como por exemplo um fogão a gás/eléctrico ou dentro de um forno quente. Mantenha o cabo de alimentação afastado destas fontes de calor ou de objetos cortantes e afiados.
- Nunca manipule o cabo de alimentação com as mãos molhadas.
- O uso de acessórios ou peças não recomendadas pelo fabricante, poderão provocar um incêndio, uma descarga eléctrica ou ainda, lesões graves.
- Este aparelho está fabricado para ser utilizado em interiores. Nunca o utilize ao ar livre ou partes externas da casa.

PEÇAS DE ASPIRADOR

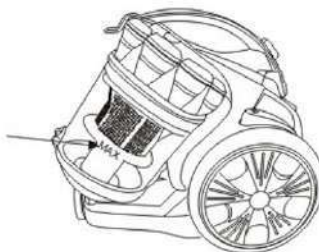
- A** Escova de chão
- B** Tubos rígidos
- C** Controle de fluxo do ar
- D** Cabo
- E** Mangueira flexível
- F** Boquilha de encaixe
- G** Asa
- H** Botão acender
- I** Botão para recolher o cabo
- J** Botão para bloquear o filtro
- K** Filtro e depósito de aspiração
- L** Proteção de plástico parte 1
- M** Proteção de plástico parte 2



Para evitar danos no seu chão, por favor, retire as partes de plástico de protecção (L+M) antes de usar o aspirador

ATENÇÃO

Por favor, antes de que o nível do recipiente de aspiração chegue ao ponto máximo, vazie-o.



INTRUÇÕES DE SEGURANÇA



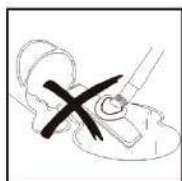
1. Não puxe pelo cabo de alimentação para parar o aspirador.



2. – Não use o aspirador com o cabo recolhido.



3. Não aspire cigarros acesos nem cinzas quentes.



4. Não aspire nenhum tipo de líquido.

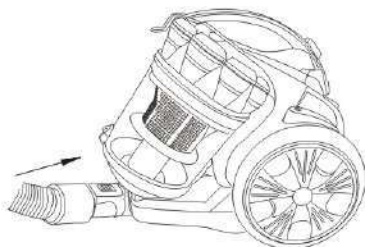


5. Não aproxime o aspirador a uma fonte de calor.

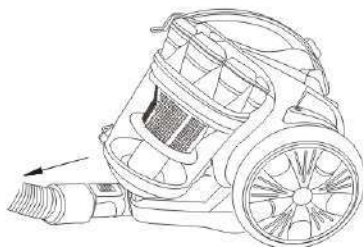


6. Não absorva objetos perforantes que possam danificar o aspirador.

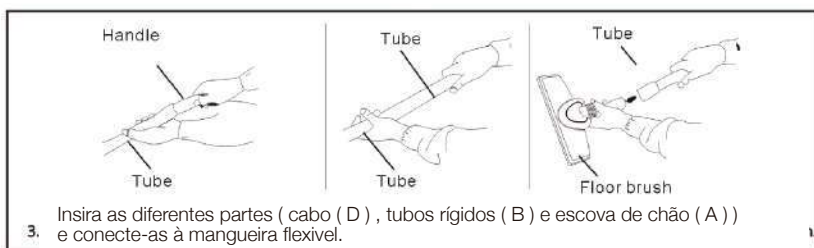
COMO UTILIZAR EL ASPIRADOR



Insira o extremo da mangueira (E) na toma de entrada do ar (F) girando-o até ouvir um clic.

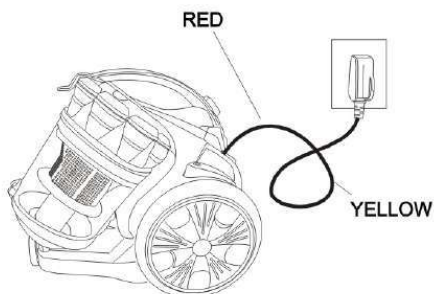


Realize a mesma operação para retirar a mangueira.

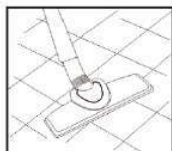


Extenda o cabo do aspirador, tenha precaução de não extender-lo mais da linha vermelha.

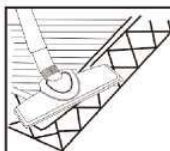
Pode ajustar o fluxo do ar mediante o regulador do cabo (C).



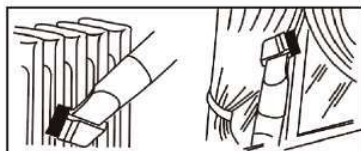
Uso dos acessórios.



Use a escova para superfícies duras.



Use a escova para superfícies suaves tais como carpetes.

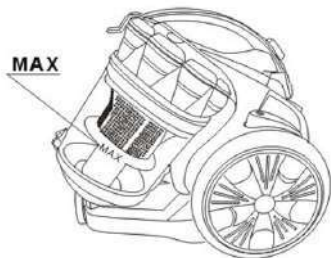
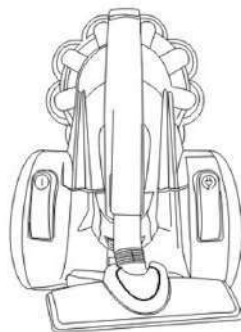


Use a boquilha estreita para limpar ângulos, bordas de gavetas, ortinas, lâmpadas e roupa etc.

DEPOIS DE SEU USO

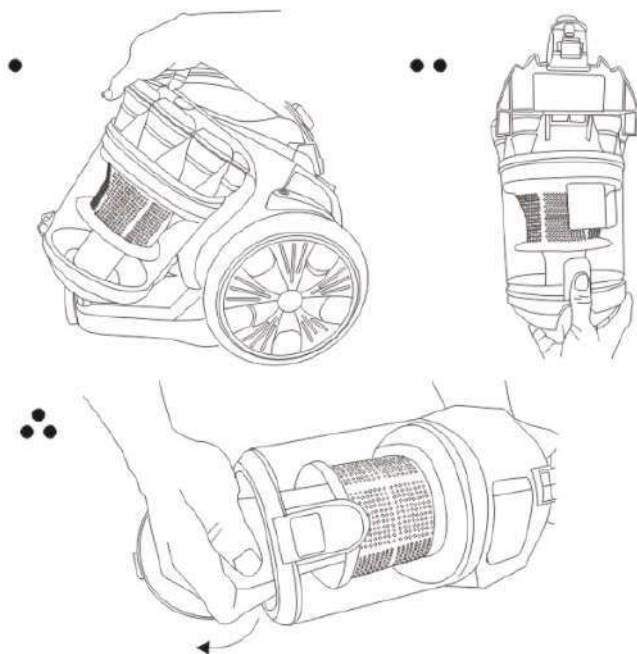
Presione o interruptor on / off para deter ou acender o aspirador e pulse o botão de reboninar (I) para recolher o cabo.

Atenção: Se o cabo de alimentação não pode retroceder por completo, por favor, extraia o cabo um pouco e pulse de novo o botão. Pode repetir este passo até que o cabo fique completamente recolhido.



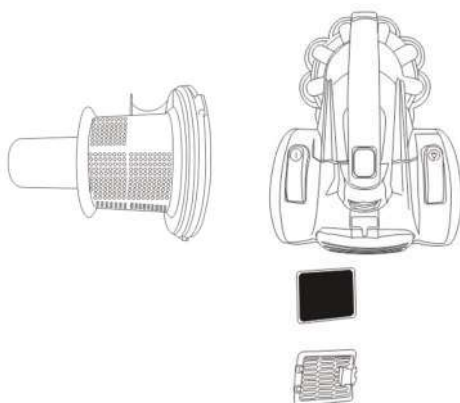
Recomenda-se lavar o filtro cada vez que proceda a esvaziar o depósito de aspiração.

FAÇA OS SEGUINTE PASSOS PARA ABRIR O DEPOSITO DE ASPIRAÇÃO.



MANUTENÇÃO

- O filtro deve ser lavado com frequência e deve substituir cada 100 horas de uso, ou quando o filtro esteja cheio de pó e sujeira.
- **ATENÇÃO:** Não lave o filtro na maquina de lavar roupa nem seque na maquina de secar roupa.
- Limpe o filtro com agua e sabão, nunca use liquidos como gasolina ou dissolventes.



ELIMINAÇÃO



Este símbolo no produto ou nas instruções significa que o seu equipamento elétrico e eletrónico deve ser eliminado uma vez terminada a sua vida útil num contentor especializado; não deite o aparelho para um contentor normal destinado a resíduos domésticos. Na EU existem sistemas especiais de recolha de resíduos para a sua posterior reciclagem. Para mais informações, entre em contacto com a autoridade local ou com o estabelecimento onde adquiriu o produto.

ESPECIFICAÇÕES TÉCNICAS

Incorpora recolhedor de cabos

Potência: 700W

80dB

2,2L

Sucção ciclônica sem saco

220-240V / 50Hz

GARANTIA


O período de garantia é de 24 meses a contar da data de compra e cobre todos os defeitos de fabrico, no que se refere ao material e à qualidade. Esta garantia aplica-se apenas se tiverem sido seguidas as instruções de utilização, sendo anulada em caso de o aparelho ter sido forçado ou se este tiver sido utilizado de forma indevida e inadequada, ou se tiver sido reparado por uma pessoa não autorizada.

A FATURA É A GARANTIA DO PRODUTO

EN

INSTRUCTION MANUAL

SECURITY INSTRUCTIONS

 *Read this manual carefully before using the device and save it for future reference. To reduce possible risk of fire, electric shock or personal injury, keep in mind the following instructions:*

GENERAL INFORMATION

- Before operating this appliance, read the following instructions. Keep the manual in a safe place so you can consult it at any time.
- After removing the packaging, check that the appliance is in good condition, and if you have any questions, do not turn it on.
- Contact your distributor or seller for the return of the appliance.
- This device is packed for protection against any damage or damage that may be caused by transportation.
- The packaging is made up of plastics and other materials that can be dangerous. Keep out of reach of children. These materials are recyclable and must be delivered in a unit of the appropriate recycling, respecting the environmental laws.
- This appliance has been designed for DOMESTIC USE only and must not be used with any other appliance, such as for example in a commercial, industrial or any other non-residential installation.
- Do not handle the appliance with wet hands and do not immerse it in water or any other liquid.
- Unplug the appliance from the mains before cleaning it.
- This device is not intended to be used by people (including children) with reduced physical capacities, sensory or mental, or lack of experience and knowledge, unless they have received instructions regarding use of the device or are accompanied by a responsible person
- Keep the device out of the reach of children under 8 years.
- Children should be supervised during use, to make sure they do not play with the appliance.
- Do not continue using the appliance if you notice that it is not working

properly. Turn it off immediately and look for the manufacturer or an authorized technical service so that a qualified technician can evaluate the damage and repair it if necessary.

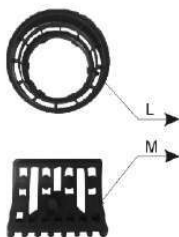
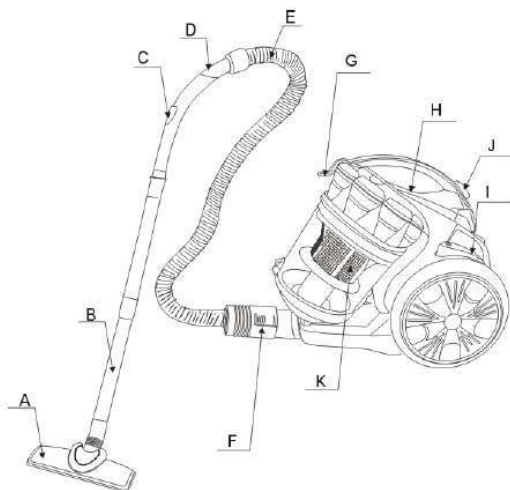
- If the power cord is damaged, it must be replaced by the manufacturer or by a qualified technician to avoid the risk of electric shock.
- Turn off the appliance and disconnect the power cord from the power outlet before replacing any part or accessory, or before touching the moving parts of the device.

IMPORTANT SAFETY INSTRUCTIONS

- Connect the device only to an AC power source. The voltage indicated on the rating plate that is on the device, must match the voltage of the power supply.
- Always disconnect the appliance from the socket after use, to disassemble or clean it.
- Always mount and use the appliance on a stable and secure surface.
- Never place the appliance on or near heat sources, such as a gas / electric stove or inside a hot oven. Keep the power cord away from these sources of heat or sharp objects.
- Never handle the power cord with wet hands.
- The use of accessories or parts not recommended by the manufacturer may cause a fire, an electric shock or serious injuries.
- This device is manufactured to be used indoors. Never use it outdoors or in outside parts of the house.

MAIN PARTS

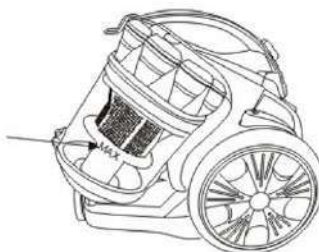
- A** Floor brush
- B** Rigid Tube
- C** Airflow control
- D** Bend tube
- E** Hose
- F** Hose guide
- G** Handle
- H** Power button
- I** Cord button
- J** Dust cup clip
- K** Filter and aspiration tank
- L** Plastic protection Part 1
- M** Plastic protection Part 2



To avoid any scratch of your floor, please remove the plastic protection parts.

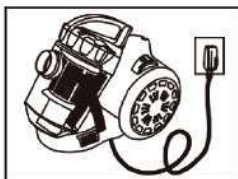
WARNING

Please stop working and empty the trash before MAX level.



SECURITY INSTRUCTIONS

1. Don't pull the power cable when you want to stop the vacuum.



2. Don't run the appliance over the power cable when operating.



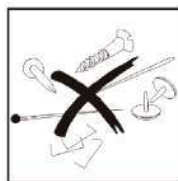
3. Don't absorb burning cigarettes or ashes.



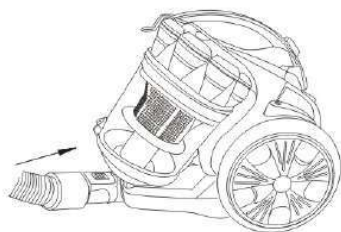
4. Don't absorb any tipe of liquid.



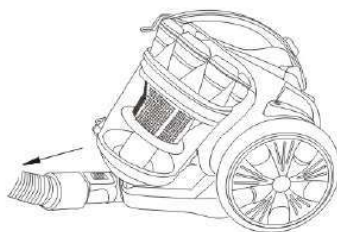
5. Don't place it near a heat source.



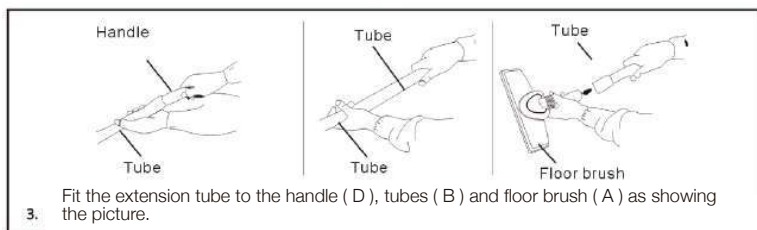
6. Don't absorb sharp things.

COMO UTILIZAR EL ASPIRADOR

Let the end of the hose (E) insert into the air intake socket (F) clockwise 90° until clicking position.

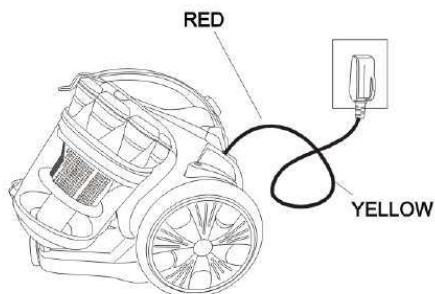


Turn the hose anti-clockwise and pull the end out after use.

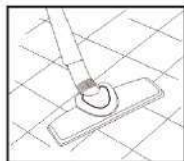


Pull out the wire to suitable length,
insert the plug into power socket.
Press the switch to run machine.

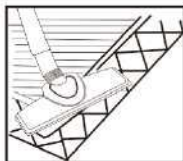
The vacuum cleaner begins to work.
The part, which can adjust wind
volume (C).



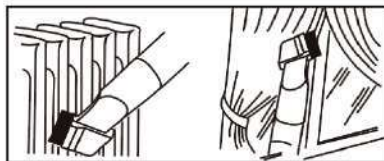
Using accessories



Use floor brush
for hard floors.



Use floor brush
on carpet or similar.

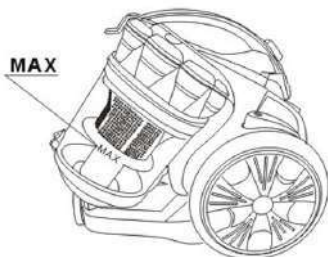
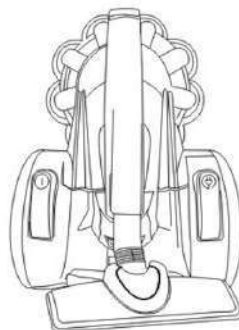


The narrow nozzle is for cleaning
corners, edges of drawers, curtains,
lamps and clothing, etc...

AFTER USE

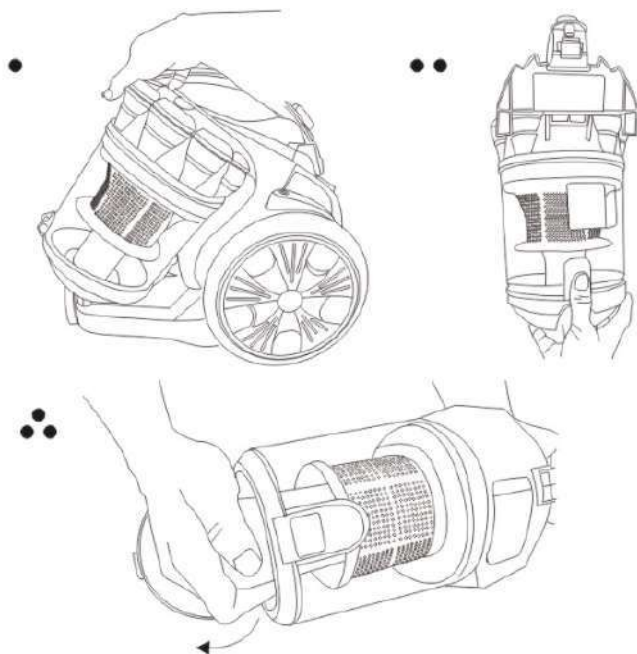
Press On/Off switches to stop the machine and
press the cord rewriter button (I) to roll back
the wire steadily.

Attention: If the power cable can't rewind
completely, please pull out the power cable
a little bit and press the cord-rewinder button
again. You can repeat the rewinding step until
the cable is rewind completely.



It's recommended to clean or replace the filter
every time that the dust-cup gets full.

OPENING THE DUST CUP

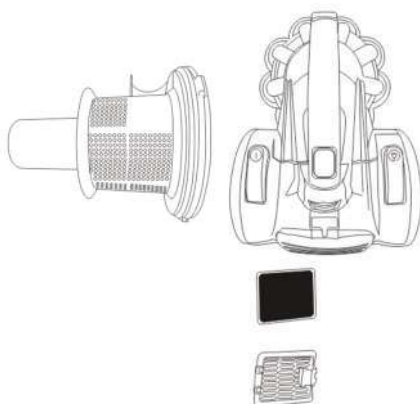


MAINTENANCE

· Filter should often be washed and it's suggested to be replaced after 100 hours of use in order to avoid barrier.

· **ATTENTION:** Do not wash the filter in the washer machine neither dry it in the dryer machine.
Put it on the vacuum cleaner once dry after being washed.

· Clean the filter with soap and water, never use liquids such as gasoline or thinner.



REMOVE



Meaning of crossed –out wheeled dustbin:

Do not dispose of electrical appliances as unsorted municipal waste, use separate collection facilities.

Contact with your local government for information regarding the collection systems available.

If electrical appliances are disposed of in landfills or dumps, hazardous substances can leak into the groundwater and get into the food chain, damaging your health and well-being.

When replacing old appliances with new ones, the retailer is legally obligated to take back your old appliance for disposals at least free of charge.

TECHNICAL CHARACTERISTICS

Includes cable coiler

Power: 700W

80dB

2,2L

Bagless cyclonic suction

220-240V / 50Hz

WARRANTY


The warranty period is 24 months from the date of purchase and covers all manufacturers failures in material and quality. This warranty applies only if you have followed the instructions, and is void if the unit has been forced or has been used improperly and inadequate, or if it has been repaired by an unauthorized person.

BILL IS THE PRODUCT WARRANTY

FR

MODE D'EMPLOI

CONSIGNES DE SÉCURITÉ

 *Lisez attentivement ce manuel avant d'utiliser l'appareil et conservez-le pour référence ultérieure. Pour réduire le risque d'incendie, d'électrocution ou de blessure, gardez les instructions suivantes à l'esprit:*

INFORMATIONS GÉNÉRALES

- Avant de mettre l'appareil en service, lisez attentivement les instructions suivantes. Conservez le manuel dans un endroit sûr pour pouvoir le consulter à tout moment.
- Après avoir enlevé l'emballage, vérifiez que l'appareil est en bon état, et si vous avez des doutes, ne l'allumez pas.
- Contactez votre distributeur ou vendeur pour échanger ou restituer l'appareil.
- Cet appareil est emballé pour la protection contre tout dommage lors du transport.
- L'emballage est formé de matières plastiques et d'autres matériaux pouvant être dangereux. Il est conseillé de les garder hors de portée des enfants. Ces matériaux sont recyclables et doivent être livrés dans une unité de recyclage appropriée, en respectant les lois de protection de l'environnement.
- Cet appareil a été conçu pour un USAGE DOMESTIQUE seulement et ne doit pas être utilisé à d'autres fins, telles qu'une installation commerciale, industrielle ou toute autre installation non résidentielle.
- Ne manipulez pas l'appareil avec les mains mouillées et ne le plongez pas dans l'eau ou tout autre liquide.
- Débranchez l'appareil de la prise avant de le nettoyer.
- Notice d'utilisation. Cet appareil n'est pas prévu pour être utilisé par des personnes (y compris les enfants) dont les capacités physiques, sensorielles ou mentales sont réduites, ou des personnes dénuées d'expérience ou de connaissance, sauf si elles ont pu bénéficier, par l'intermédiaire

d'une personne responsable de leur sécurité, d'une surveillance ou d'instructions préalables concernant l'utilisation de l'appareil.

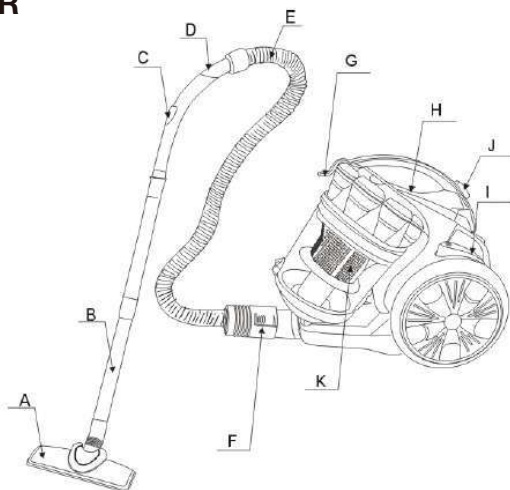
- Gardez l'appareil hors de portée des enfants de moins de 8 ans.
- Les enfants doivent être surveillés lors de l'utilisation pour s'assurer qu'ils ne jouent pas avec l'appareil.
- Ne continuez pas à utiliser l'appareil si vous remarquez qu'il ne fonctionne pas correctement. Éteignez-le immédiatement et recherchez le fabricant ou un service technique agréé afin qu'un technicien qualifié puisse évaluer les dommages et le réparer si nécessaire.
- Si le cordon d'alimentation est endommagé, il doit être remplacé par le fabricant ou le service technique agréé par un technicien qualifié afin d'éviter tout risque d'électrocution.
- Éteignez l'appareil et débranchez le cordon d'alimentation de la prise avant de remplacer une pièce ou un accessoire, ou avant de toucher les pièces mobiles de l'appareil.

CONSIGNES DE SÉCURITÉ IMPORTANTES

- Connectez l'appareil uniquement à une source d'alimentation de courant alternatif (CA). La tension d'alimentation doit correspondre à celle indiquée sur la plaque signalétique.
- Débranchez toujours l'appareil de la prise après son utilisation, et avant de le démonter ou le nettoyer.
- Toujours monter et utiliser l'appareil sur une surface ferme et stable.
- Ne placez jamais l'appareil sur ou à proximité de sources de chaleur, telles qu'une cuisinière à gaz / électrique ou dans un four chaud. Gardez le cordon d'alimentation à l'écart de ces sources de chaleur ou d'objets tranchants et coupants.
- Ne manipulez jamais le cordon d'alimentation avec les mains mouillées.
- L'utilisation d'accessoires ou de pièces non recommandés par le fabricant peut provoquer un incendie, une électrocution ou des blessures graves.
- Cet appareil est fabriqué pour être utilisé à l'intérieur. Ne l'utilisez jamais à l'extérieur.

PARTES DEL ASPIRADOR

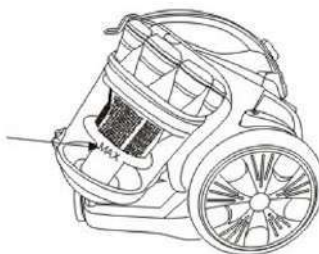
- A** Cepillo de suelo
- B** Tubos rígidos
- C** Control del flujo de aire
- D** Mango
- E** Manguera flexible
- F** Boquilla de encaje
- G** Asa
- H** Boton de encendido
- I** Boton para recoger el cable
- J** Boton para bloquear el filtro
- K** Filtro y depósito de aspiración
- L** Protección de plástico parte 1
- M** Protección de plástico parte 2



Para evitar daños en su suelo, por favor, retire las partes de plástico de protección (L + M) antes de usar el aspirador.

ADVERTENCIA

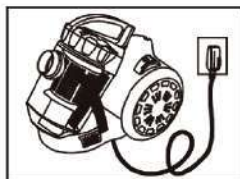
Por favor, antes de que el nivel del recipiente de aspiración llegue a su punto máximo, proceda a vaciarlo.



INSTRUCCIONES DE SEGURIDAD



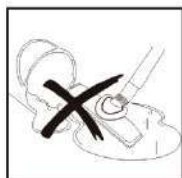
1. No tire del cable de alimentación para detener el aspirador



2. No utilice el aspirador con el cable recogido.



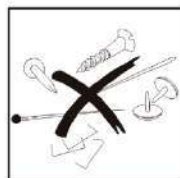
3. No aspirar cigarrillos encendidos ni cenizas calientes



4. No aspirar ningún tipo de líquido

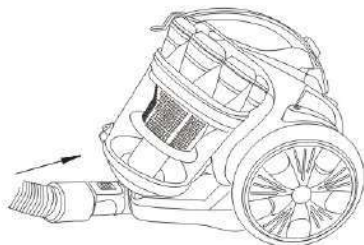


5. No acerque el aspirador a una fuente de calor

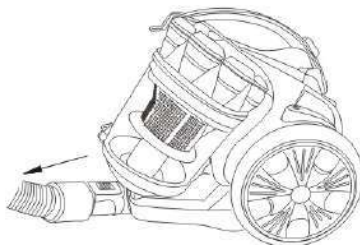


6. No absorba objetos punzantes que puedan dañar el aspirador

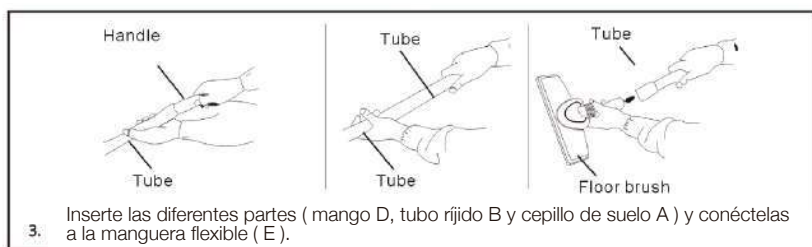
COMO UTILIZAR EL ASPIRADOR



Inserte el extremo de la manguera (E) en la toma de entrada de aire (F) girándolo hasta que oiga un clic.

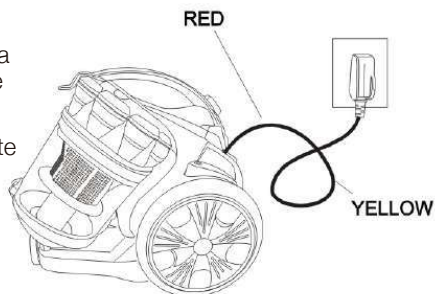


Realice la operación inversa para extraer la manguera.

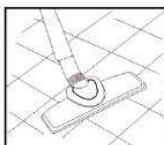


Extienda el cable del aspirador, tenga precaución de no extenderlo más de la línea roja.

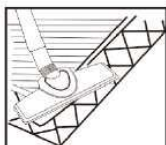
Puede ajustar el flujo de aire mediante el regulador del mango (C).



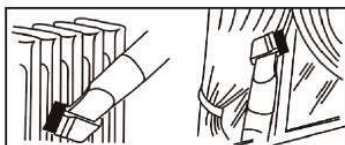
Uso de los accesorios



1. Utilize el cepillo de suelo para suelos duros.



2. Utilize el cepillo de suelo para alfombras.

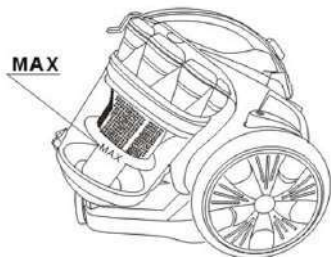
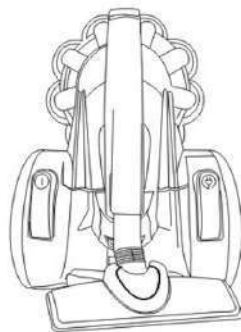


3. Utilize la boquilla estrecha para limpiar ángulos, bordes de cajones, cortinas, lámparas y ropa etc.

DESPUÉS DE SU USO

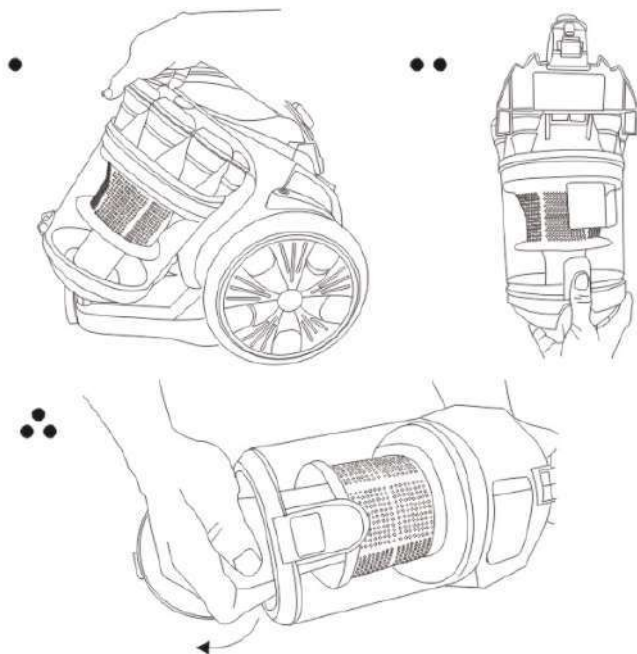
Presione el interruptor on / off para detener o encender el aspirador y pulse el botón del rebobinado del cable (I) para recogerlo.

Atención: Si el cable de alimentación no puede retroceder por completo, por favor extráigalo alimentación un poco y pulse el botón de nuevo. Se puede repetir el paso hasta que quede completamente rebobinado.



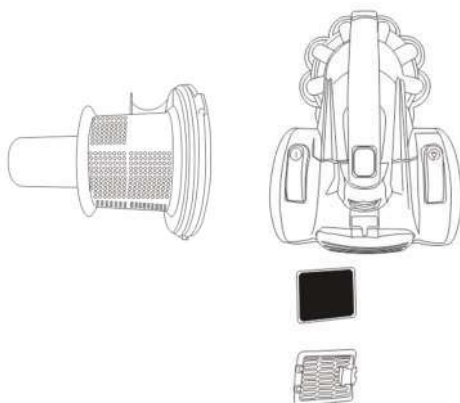
Se recomienda lavar el filtro cada vez que el proceda a vaciar el depósito de aspiracion.

SIGA ESTOS PASOS PARA ABRIR EL DEPOSITO DE ASPIRACIÓN



MANTENIMIENTO

- El filtro posterior debe ser lavado con frecuencia y se debe reemplazar aproximadamente cada 100 horas de uso, o cuando esté lleno de polvo y suciedad.
- ATENCIÓN: No lave el filtro en la lavadora ni lo seque en una secadora.
- Colóquelo una vez seco despues de ser lavado.
- Limpie el filtro con agua y jabon, nunca utilice líquidos como gasolina o disolvente.



DESECHO



Este símbolo en el producto o en las instrucciones significa que su equipo eléctrico y electrónico debe desecharse al final de su vida útil en un contenedor especializado; no lo deseche en el contenedor habitual de residuos del hogar. En la UE existen sistemas especiales de recogida de residuos para su posterior reciclaje. Para más información, póngase en contacto con la autoridad local o con el minorista al que adquirió el producto.

ESPECIFICACIONES TÉCNICAS

Enrolla-cables incorporado

Potencia: 700W

80dB

2,2L

Succión ciclónica sin bolsa

220-240V / 50Hz

GARANTÍA

El periodo de garantía es de 24 meses desde la fecha de compra y cubre todos los fallos del fabricante en cuanto a material y calidad. Esta garantía se aplica únicamente si se han seguido las instrucciones de uso, y queda anulada en caso de que se haya forzado el aparato o se haya usado de forma indebida e inadecuada, o si lo ha reparado una persona no autorizada.

LA FACTURA ES LA GARANTÍA DEL PRODUCTO

Guía de Reciclaje de Envases

España y Portugal

Ayúdanos a cuidar el medio ambiente. Por favor, separa los materiales del envase y deposítalos en el contenedor correcto.
Ajude-nos a cuidar do meio ambiente. Por favor, separe os materiais da embalagem e deposite-os no contentor correto.



1. Si su producto tiene envase de **PLÁSTICO** (Bolsas, blíster, protecciones)
Acción: Deposite este envoltorio en el **contenedor amarillo**.
Material: Plástico (PET / HDPE / PVC / LDPE / PP / PS).



1. Se o seu produto tiver embalagem de **PLÁSTICO** (Sacos, blisters, proteções)
Ação: Deposite esta embalagem no **ecoponto amarelo**.
Material: Plástico (PET / HDPE / PVC / LDPE / PP / PS).



2. Si su producto combina **PLÁSTICO Y CARTÓN** (Caja con ventana, blíster mixto)
Acción: Es importante **separar** los elementos antes de tirarlos.
La parte de cartón debe ir al **contenedor azul**.
La parte de plástico debe ir al **contenedor amarillo**.



2. Se o seu produto combinar **PLÁSTICO E CARTÃO** (Caixa com janela, blister misto)
Ação: É importante separar os elementos antes de os depositar.
A parte de cartão deve ir para o **ecoponto azul**.
A parte de plástico deve ir para o **ecoponto amarelo**.



3. Si su producto es solo **CARTÓN** (Caja, estuche)
Acción: Pliegue la caja para reducir su volumen y deposítela en el **contenedor azul**.
Material: Papel/Cartón.



3. Se o seu produto for apenas **CARTÃO** (Caixa, estojo)
Ação: Dobre a caixa para reduzir o seu volume e deposite-a no **ecoponto azul**.
Material: Papel/Cartão.

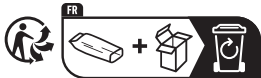
Guide de Recyclage des Emballages

France

Aidez-nous à protéger l'environnement. Veuillez séparer les éléments de l'emballage et les déposer dans le bac approprié.



1. Si votre produit a un emballage en **PLASTIQUE** (Sacs, blisters, protections)
Action : Déposez cet emballage dans le **bac de tri**.
Matériau : Plastique (PET / HDPE / PVC / LDPE / PP / PS).



2. Si votre produit combine **PLASTIQUE ET CARTON** (Boîte à fenêtre, blister mixte)
Action : Déposez cet emballage dans le **bac de tri**.
Matériau : Plastique (PET / HDPE / PVC / LDPE / PP / PS) + Papier/Carton.



3. Si votre produit est uniquement en **CARTON** (Boîte, étui)
Action : Déposez cet emballage dans le **bac de tri**.
Matériau : Papier/Carton.

Guida al Riciclo degli Imballaggi

Italia

Aiutaci a proteggere l'ambiente. Per favore, separa i materiali dell'imballaggio e gettali nel contenitore corretto.



Se il prodotto ha un imballaggio in **PLASTICA** (Sacchetti, blister, protezioni)
Azione: Gettare questo imballaggio nel **contenitore giallo**.
Materiale: Plastica (PET / HDPE / PVC / LDPE / PP / PS).



Se il prodotto contiene **PLASTICA E CARTONE** (Scatola con finestra, blister misto)
Azione: È importante separare gli elementi prima di gettarli.
La parte in cartone va nel **contenitore blu**.
La parte in plastica va nel **contenitore giallo**.



Se il prodotto è solo **CARTONE** (Scatola, astuccio)
Azione: Appiattire la scatola per ridurre il volume e gettarla nel **contenitore blu**.
Materiale: Carta/Cartone.